

Datenblatt

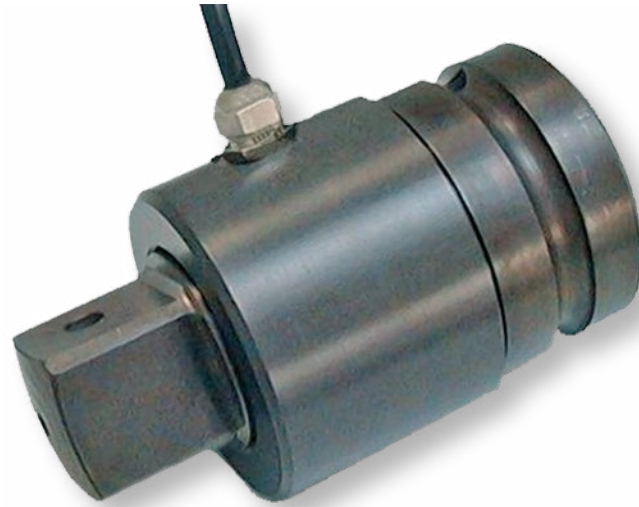
Drehmomentaufnehmer

DRN ¼" - 1"

Messbereiche von 2 bis 1000 Nm

für statische Anwendungen

aktiv oder passiv-Ausführung



Merkmale

- Messgenauigkeit 0,15 % v. E.
- Schutzart IP 50
- Normvierkant DIN 3121
- Kontrolleingang zur Überprüfung der Messkette

Geeignet für

- Prüfen von Drehmoment-Knickschlüsseln
- genaues Anziehen von Schrauben
- Drehmomentmessung
- Reibwertermittlung
- Belastungsmessung an Stellantrieben
max. 2 Umdrehungen

Dieser nicht rotierende Drehmomentaufnehmer eignet sich besonders für die Überprüfung von Verschraubungswerkzeugen verschiedener Bauart oder als Referenzaufnehmer im Prüfstandsbau.

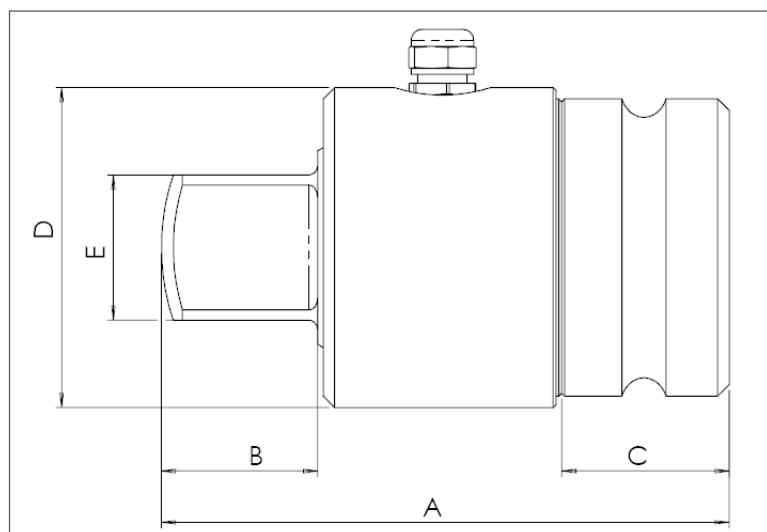
Er bietet somit eine kostengünstige Alternative zum rotierenden Drehmomentaufnehmer. Durch Umschalten der Versorgungsspannung auf einen Kontrolleingang wird beim unbelasteten Aufnehmer ein Kontrollsignal erzeugt, mit dem die Messkette abgeglichen werden kann.

Elektrische Daten DRN ¼" - 1"

Ausführung:	(p)assiv	Option (a)ktiv Standard GMV2
Speisespannung:	12 V max.	12 V ± 10 %
Stromaufnahme:	17 mA max.	ca. 20 mA
Messsignal:	ca. 1 mV / V	0 - ± 5 V
Fehler für Nichtlinearität:	0,15 %	0,15 %
Fehler für Hysterese:	0,1 %	0,1 %
Nullpunktabweichung:	≤ ± 0,01 mV / V	≤ ± 100 mV
Brückenwiderstand:	350 Ω nominal	--
Temperaturkomp. Bereich:	5 - 45 °C	5 - 45 °C
Arbeitstemperaturbereich:	0 - 60 °C	0 - 60 °C
Temperaturfehler		
Nullpunkt:	0,02 % / K	0,02 % / K
Empfindlichkeit:	0,01 % / K	0,01 % / K
Überlastbarkeit:	40 %	40 %
Schutzart:	IP50	IP50
Anschluss:	freies Leitungsende	12pol. Kupplungsstecker
Kabellänge:	2,5 m	2,5 m
Meßverstärker im Kabel integriert		
Kalibrierung: Werkzertifikat mit 25 % -Schritten in Rechts- und Linkslast. (Andere Kalibrierungen auf Anfrage!)		

Mechanische Abmessungen DRN ¼" - 1"

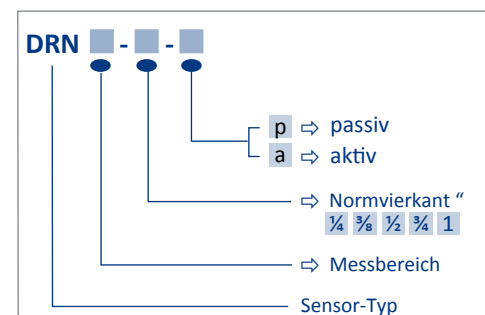
Typ	DRN ¼"	DRN ⅜"	DRN ½"	DRN ¾"	DRN 1"
Messbereiche: (Nm)	2 5 10 12 15 20	20 30 50 63	100 160 200	200 300 500	1000
Abmessungen:	(andere Messbereiche auf Anfrage; Allgmeintoleranzen nach DIN 2768-m)				
A (mm)	45	53	65	90	100
B (mm)	7,2	10,5	15,1	22,6	27,5
C (mm)	9,8	12,5	16	24,4	29,5
D (mm)	∅ 30	∅ 35	∅ 45	∅ 55	∅ 64
E (mm)	6,35	9,525	12,7	19,05	25,4
Vierkant DIN 3121 ausen und innen	¼"	⅜"	½"	¾"	1"
Gewicht (ca.) g	60	120	270	640	1000



erhältliches Zubehör

Messkabelverlängerung
Auswertegeräte
Adapter

Bestellschema



Datenblatt

Drehmomentaufnehmer

DRN 1½" - 2½"

Messbereiche von 2000 bis 20.000 Nm

für statische Anwendungen

aktiv oder passiv-Ausführung



Merkmale

- Seitenlastunempfindlich
- Messgenauigkeit 0,15% v.E.
- Schutzart wahlweise IP 50 (staubgeschützt) oder IP 55 (strahlwassergeschützt)
- Normvierkant DIN 3121

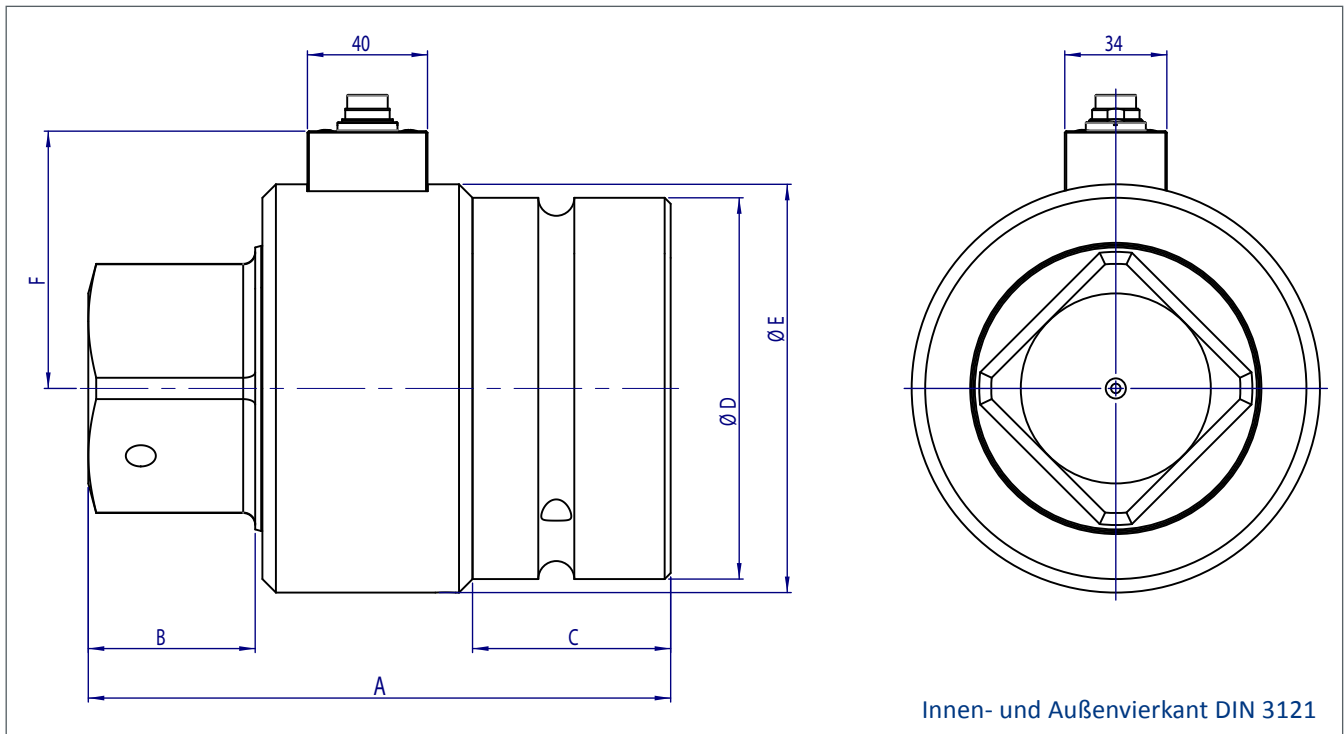
Geeignet für

- nicht rotierende Anwendungen
- Prüfstandsbauelemente
- Drehmoment-Referenzaufnahme

Elektrische Daten DRN 1½" - 2½"

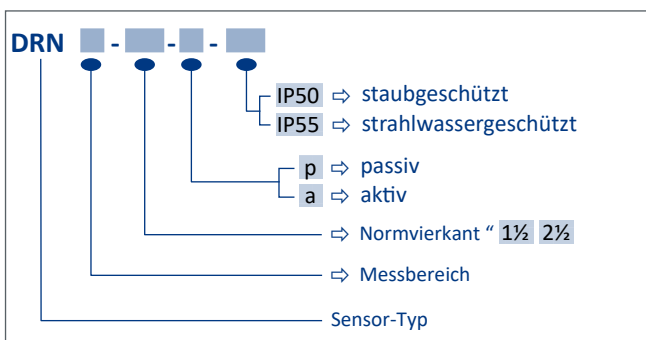
Ausführung:	(p) assiv	Option (a)ktiv Standard GMV2
Speisespannung:	12 V max	12 V DC ± 10 %
Stromaufnahme:	17 mA max.	ca. 20 mA
Messsignal:	2 mV / V	0 - ± 5 V
Fehler für Nichtlinearität:	0,15 %	0,15 %
Fehler für Hysterese:	0,1 %	0,1 %
Nullpunktabweichung:	≤ ± 0,01 mV / V	≤ ± 100 mV
Brückenwiderstand:	350 Ω nominal	---
Nenntemperaturbereich:	5 - 45 °C	5 - 45 °C
Arbeitstemperaturbereich:	0 - 60 °C	0 - 60 °C
Temperaturfehler		
Nullpunkt:	0,02 % / K	0,02 % / K
Empfindlichkeit:	0,01 % / K	0,01 % / K
Überlastbarkeit:	50 %	50 %
Schutzart:	IP50 oder IP55	IP50 oder IP55
Anschluss:	6pol. Einbaustecker	12pol. Einbaustecker
Kalibrierung: Werkzertifikat mit 25 % -Schritten in Rechts- und Linkslast. (Andere Kalibrierungen auf Anfrage!)		

Mechanische Abmessungen DRN 1½" - 2½"



Typ	DRN 1½"	DRN 2½"
Messbereiche: (Nm)	2000 3000 4000 5000	10.000 15.000 20.000
Abmessungen:	(andere Messbereiche auf Anfrage; Allgmeintoleranzen nach DIN 2768-m)	
A (mm)	162	194
B (mm)	39,3	55,6
C (mm)	50	66
D (mm)	∅ 70	∅ 127
E (mm)	∅ 80	∅ 136
F (mm)	56,2	85,7
Vierkant aussen und innen DIN 3121	1½"	2½"
Gewicht (ca.) g	3000	1.000

Bestellschema



erhältliches Zubehör

- Messkabelverlängerung
- Auswertegeräte
- Adapter